

# NIC

## Parentesi

cod. 012 787

Specchio tondo in ceramica con retroilluminazione a led

cm ø60 Kg. 18

Striscia led da 14W

Tipo di luce 3000K

1350 Lumen

*Ceramic round Mirror and led backlight*

ø60 cm Kg. 18

*Strip led 14W*

*Night light 3000K*

*1350 Lumen*



Disponibile nei colori:

*Available in colours:*

Finitura lucida - *Gloss finishing*



Bianco  
Cod. 001



Nero  
Cod. 008



Lino  
Cod. 069



Curry  
Cod. 071



Fard  
Cod. 072



Ciliegia  
Cod. 075



Corteccia  
Cod. 074



Rugiada  
Cod. 078



Denim  
Cod. 076



Amazzonia  
Cod. 077



Tè  
Cod. 073

Finitura opaca - *Matt finishing*



Bianco  
Cod. 003



Vaniglia  
Cod. 056



Cipria  
Cod. 060



Gesso  
Cod. 062



Polvere  
Cod. 057



Indaco  
Cod. 066



Aloe  
Cod. 063



Salvia  
Cod. 067



Bosco  
Cod. 061



Senape  
Cod. 053



Sabbia  
Cod. 051



Prugna  
Cod. 058



Cemento  
Cod. 047



Cenere  
Cod. 059



Argilla  
Cod. 052



Fango  
Cod. 068

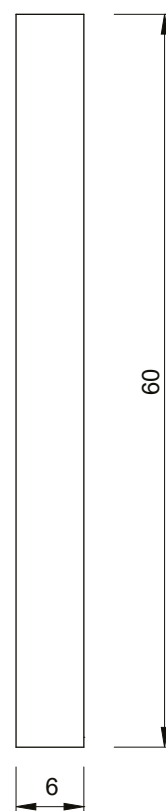
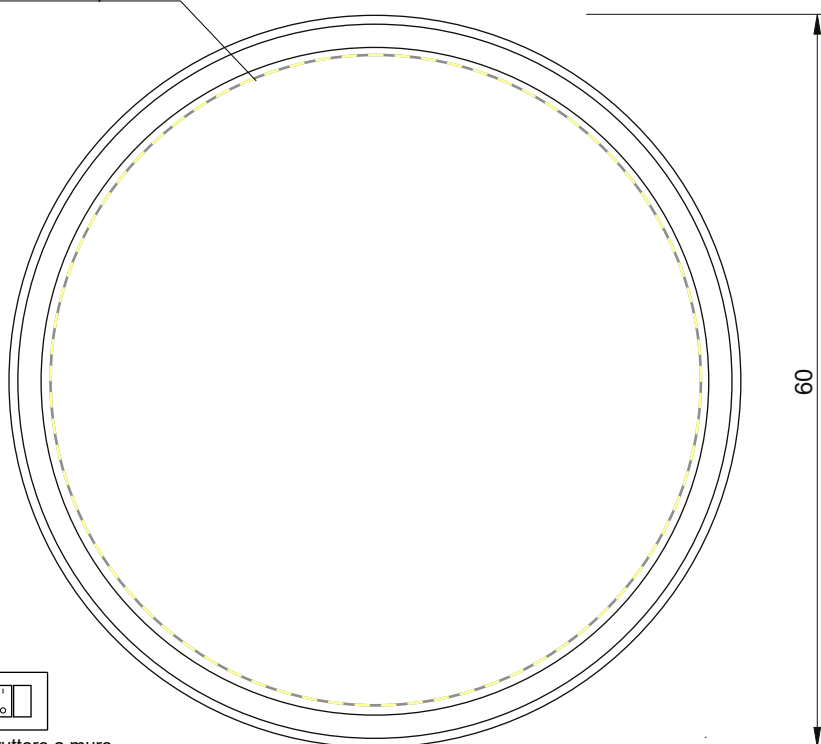


Basalto  
Cod. 049



Antracite  
Cod. 013

Striscia LED nascosta  
*Hidden LED strip*



Interruttore a muro  
*Wall light switch*



Tensione di esercizio 220/230 volt - **Operating voltage 220/230 volts**

Per la tonalità dei colori attenersi ai campioni ceramici - **For real shades of colour please refer to our ceramic samples**

# NIC

## Parentesi

cod. 012 787

Istruzioni per il fissaggio a parete.

*Wall installation instructions.*

- 1 Si consiglia di prevedere l'uscita del punto d'illuminazione come in corrispondenza del disegno.  
*We advise to make sure the lighting wirse are in correspondance with the technical draw below.*
- 2 Per fissare lo specchio all'altezza desiderata; tracciare la posizione dei fori di fissaggio prima di forare il muro.  
*To attach the mirror to the desired height; mark the position of the fixing holes before to drill the wall.*

Vista posteriore

